



## KR 20 R1820-2 E



### 技术数据

最大臂展	1820 mm
额定负载	20 kg
最大负载	23.9 kg
转盘/大臂/小臂的最大附加负载	35 kg / 0 kg / 10 kg
位姿重复精度 (ISO 9283)	± 0.04 mm
轴数	6
安装位置	地面; 顶装; 墙壁; 任意角度
占地面积	430 mm x 370 mm
重量	约 240 kg

### 轴数据

运动范围	
A1	±185°
A2	-185° / 65°
A3	-138° / 175°
A4	±350°
A5	±120°
A6	±350°
额定负载时的速度	
A1	195°/s
A2	175°/s
A3	180°/s
A4	360°/s
A5	360°/s
A6	550°/s

### 运行条件

运行时的环境温度	0 °C 至 55 °C (273 K 至 328 K)
----------	------------------------------

### 防护等级

防护等级 (IEC 60529)	IP54
机器人手腕防护等级 (IEC 60529)	IP67

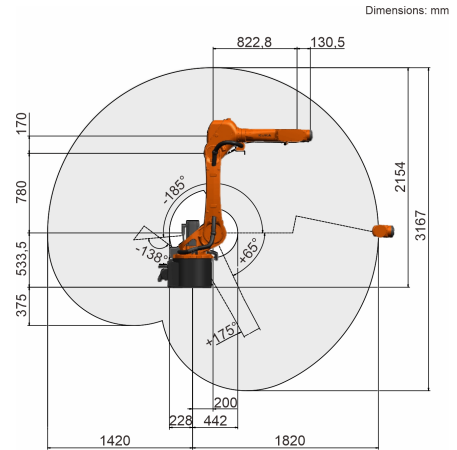
### 控制器

控制系统	KR C5
------	-------

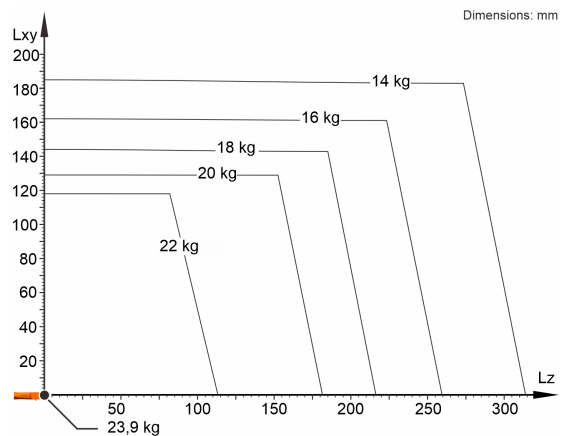
### 认证书

认证书	NRTL/CE/CR
-----	------------

### 工作空间图



### 负载图



KR 20 R1820-2 E 设计用于 20 kg 的额定负载，以便最佳利用机器人的性能和动态性。在负载间隔缩小且具有合适的附加负载情况下，可以施加多达 23.9 kg 的最大负载。特殊的负载实例必须用 KUKA Load 进行检查。如果需要详细咨询，请联系 KUKA 服务部门。

### 连接法兰

