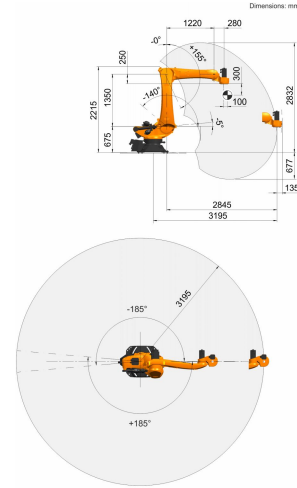




KR 120 R3200 PA



工作空间图



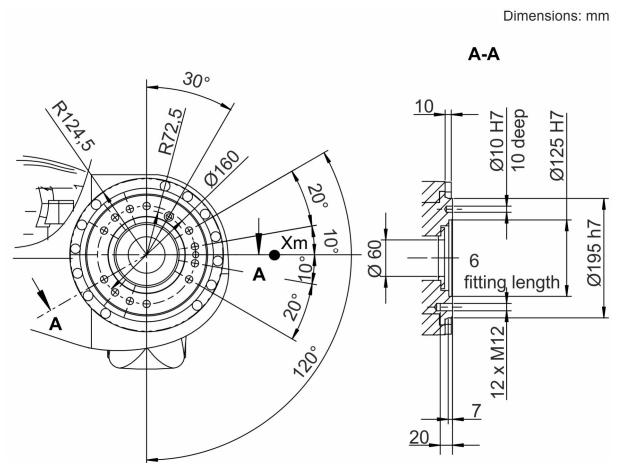
技术数据

最大运动范围	3195 mm
额定负荷	120 kg
旋转机构/大臂/小臂的额定附加负载	0 kg / 0 kg / 50 kg
额定总负载	NaN kg
位姿重复精度 (ISO 9283)	± 0.06 mm
轴数	5
安装位置	地面
占地面积	830 mm x 830 mm
重量	约 1075 kg

轴数据

运动范围	
A1	±185°
A2	-140° / -5°
A3	0° / 155°
A4	-
A5	-
A6	±350°
额定负载时的速度	
A1	124 °/s
A2	115 °/s
A3	112 °/s
A4	-
A5	217 °/s
A6	242 °/s

连接法兰



运行条件

运行时的环境温度	0 °C 至 55 °C (273 K 至 328 K)
----------	------------------------------

防护等级

防护等级 (IEC 60529)	IP65
机器人机械手防护等级 (IEC 60529)	IP65

控制器

控制系统	KRC C4
------	--------