



## KR 280 R3080



### 技术数据

最大运动范围	3076 mm
额定负荷	280 kg
最大负载能力	356 kg
转盘/大臂/小臂的最大附加负载	-
位姿重复精度 (ISO 9283)	± 0.08 mm
轴数	6
安装位置	地面
占地面积	1050 mm x 1050 mm
重量	约 2415 kg

### 轴数据

运动范围	
A1	±185°
A2	-130° / 20°
A3	-100° / 144°
A4	±350°
A5	±120°
A6	±350°
额定负载时的速度	
A1	100 °/s
A2	90 °/s
A3	90 °/s
A4	120 °/s
A5	110 °/s
A6	160 °/s

### 运行条件

运行时的环境温度	10 °C 至 55 °C (283 K 至 328 K)
----------	-------------------------------

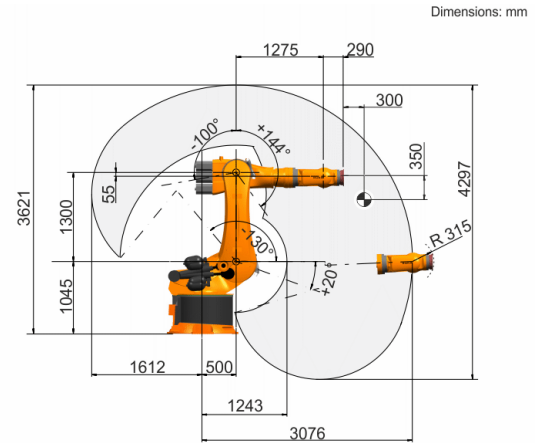
### 防护等级

防护等级 (IEC 60529)	IP65
机器人机械手防护等级 (IEC 60529)	IP65

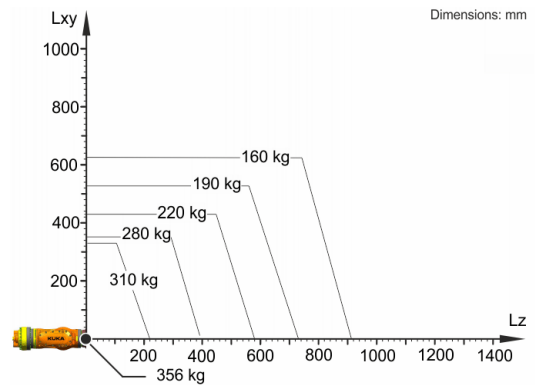
### 控制器

控制系统	KR C5; KR C4
------	-----------------

### 工作空间图



### 负载图



KR 280 R3080 设计用于 280 kg 的额定负载能力, 以便最佳利用机器人的性能和动态性。仅在质量重心位置为 0 mm 且安装了针对负载规格优化过的附加负载时, 356 kg 的最大负载能力才适用。必须用 KUKA.Load 或 KUKA Compose 检查特殊的负载情况。如果需要详细咨询, 请联系 KUKA 支持部。

### 连接法兰

