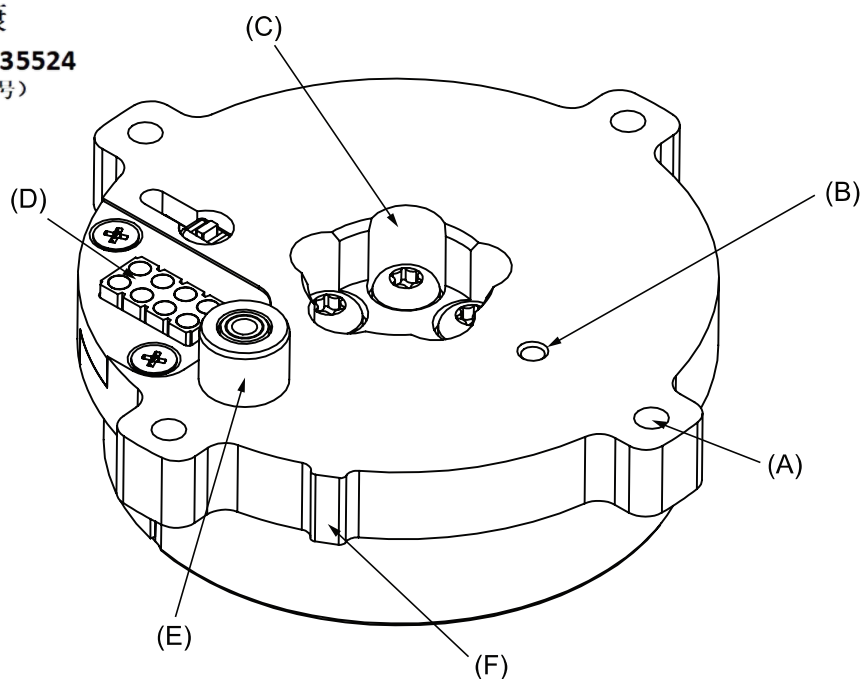


1.5.2 工具法兰



武永康
13913235524
(微信同号)



xx150000099

位置	描述
A	用于 M2.5 螺丝的 4 x 2.9 通孔
B	用于对齐的 2E8 销孔
C	用于对齐的 15H7, 最大深度 5 mm
D	Mill-Max (430-10-208-00-240000), 24V 加以太网或 I/O 的弹簧头双排 8 片接口。
E	外径 7.5e8, 内径 4.4F10, 通气软管用
F	轴 6 的校准标记

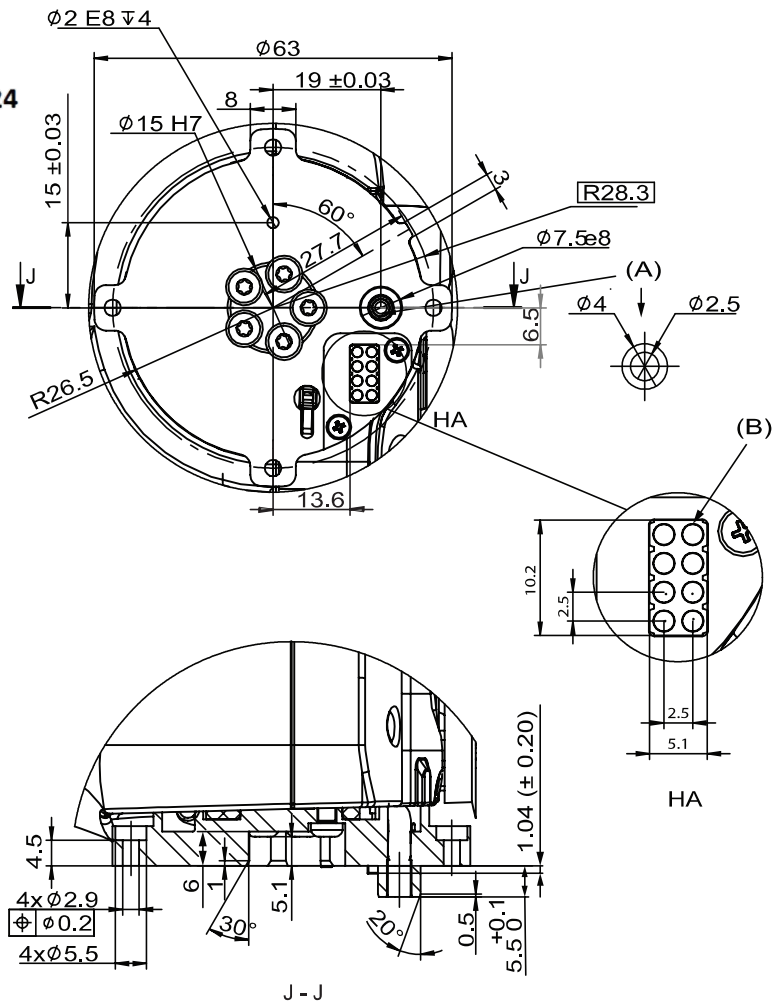
1 描述

1.5.2 工具法兰

续前页



武永康
13913235524
(微信同号)



xx1500000098

位置	描述
A	尺寸：空气软管
B	Mill-Max (430-10-208-00-240000), 弹簧头双排8片接口